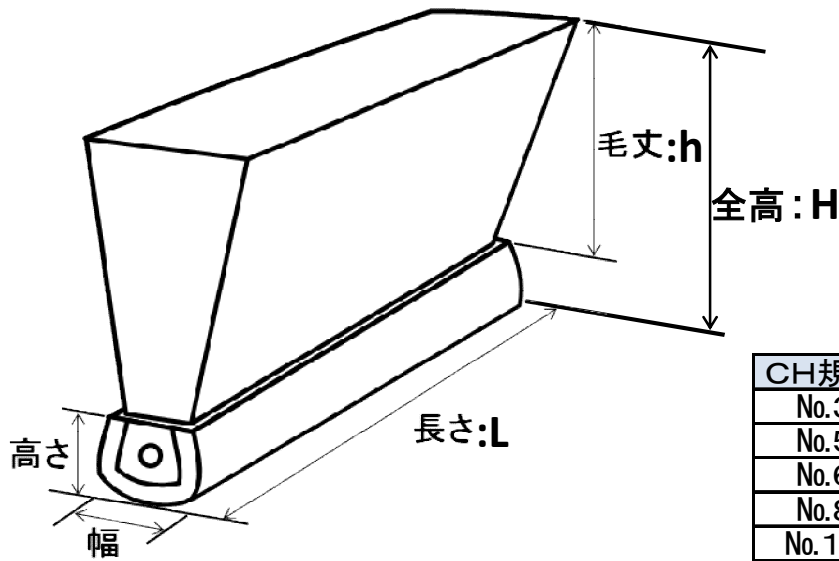


FAX見積依頼書

チャンネルブラシ



CH規格	幅×高さ(mm)
No.3	3×4
No.5	5×6
No.6	6×7
No.8	8×9
No.10	10×11

※フラットバー付の製作も可

	サイズ		サイズ		サイズ
L	mm	H	mm	h	mm

毛材		線径	Φ	
CH規格		CH材質	亜鉛メッキ軟鋼板	ステンレス

発注予定数	
-------	--

貴社名			
部署名			
御担当者			
郵便番号			
御住所			
電話番号		ファックス番号	
e-mailアドレス			

株式会社 江戸屋
 東京都中央区日本橋大伝馬町2-16
 TEL 03-3664-5671
 FAX 03-3664-5674