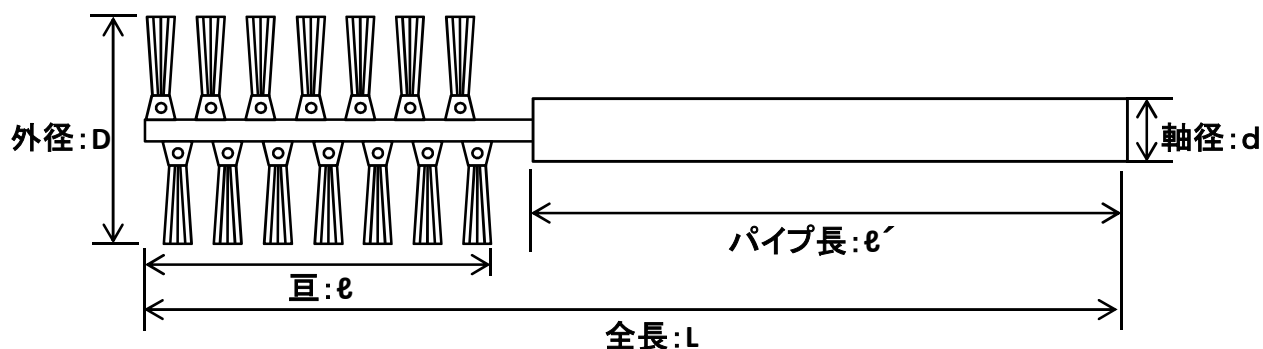


FAX見積依頼書

チャンネル巻



	サイズ		サイズ		サイズ
L	mm	ℓ	mm	ℓ'	mm
D	mm	d	mm		

毛材		線径	ϕ	
CH規格		CH材質	亜鉛メッキ軟鋼板	ステンレス

発注予定数	
-------	--

貴社名			
部署名			
御担当者			
郵便番号			
御住所			
電話番号		ファックス番号	
e-mailアドレス			

株式会社 江戸屋
 東京都中央区日本橋大伝馬町2-16
 TEL 03-3664-5671
 FAX 03-3664-5674